

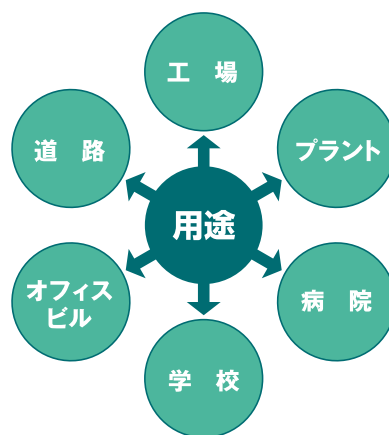
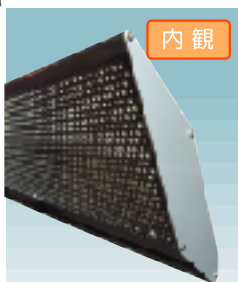
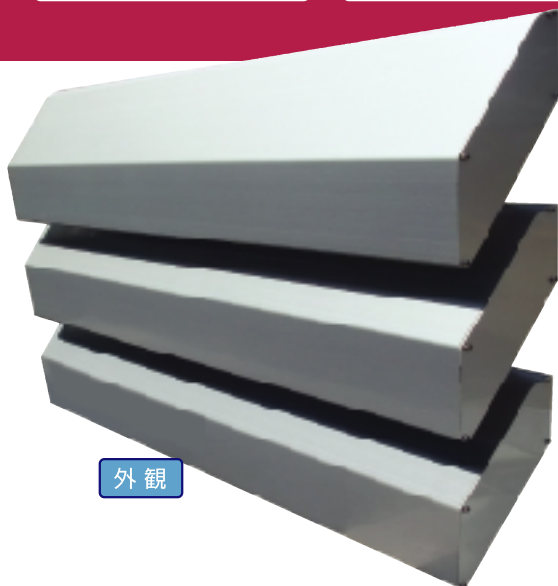
カームライン (ヨコ型防音ルーバ)

優れた防音性能

高い通気性

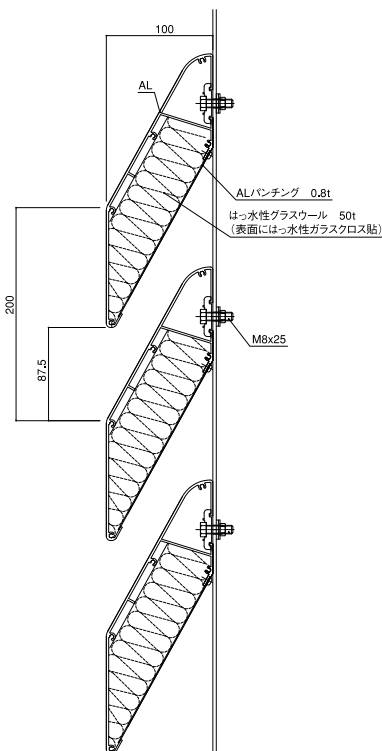
高い意匠性

目隠し効果



都市のビルや工場の機械設備等から出る騒音を低減させる防音性能と防音壁では実現出来なかった換気機能を両立させたルーバです。

カームラインCL-100標準図



●防音性能グラフ



オクターブバンド周波数 Hz	125	250	500	1000	2000	4000
音響透過損失 db (A)	6	5	7	13	13	12

試験場所：東京都立産業技術研究所
 試験装置：音響透過損失測定（残響室—残響室法）
 試験体寸法：W1090mm×H1090mm×T225mm
 音源：1/3オクターブ
 音源室：210m³ 受音室：210m³
 試験開口寸法：W2.7m×H1.8m