



室内への採光性も充分。明るい環境で快適な作業を行います。



米公園(オアシス21)



東京電力(株)千葉火力発電所

ホームページも、ぜひご覧ください。 <http://www.sanki-louver.co.jp>

 **三基ルーバ株式会社**

本社：〒103-0006 東京都中央区日本橋富沢町7-13 洋和ビル8階 TEL.03-5645-7888(代表) FAX.03-5645-7890  
千葉研究所：〒289-1134 千葉県八街市大谷流674 TEL.043-445-3144 FAX.043-445-3144



屋根用防水ガラリ

# スカイパーブラ

優れた防水性能に  
充分な通気性と採光性。



 **三基ルーバ株式会社**

# スカイパーゴラ 屋根用防水ガラリ

スカイパーゴラは通気性、採光性を保ちながら  
雨水を寄せ付けない優れた防滴性能を発揮します。

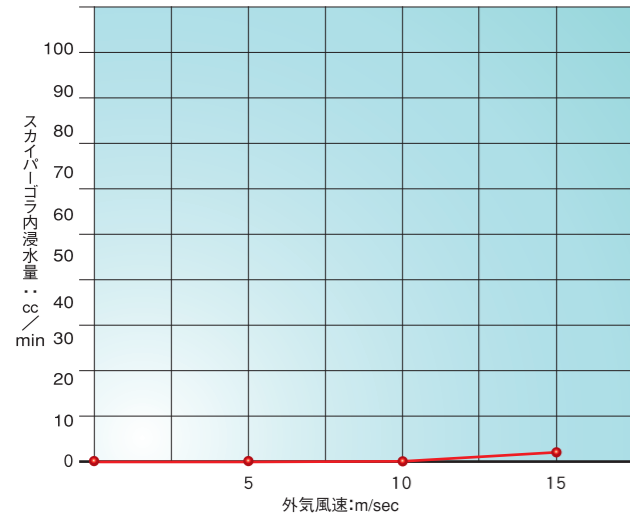
優れた  
防水性能

十分な  
通気性・  
採光性

排 煙

## スカイパーゴラ SP-70/38 枠見込:70mm 有効開口率:38%

### ●防水性能グラフ 散水量3000cc/min



### ●通気性能

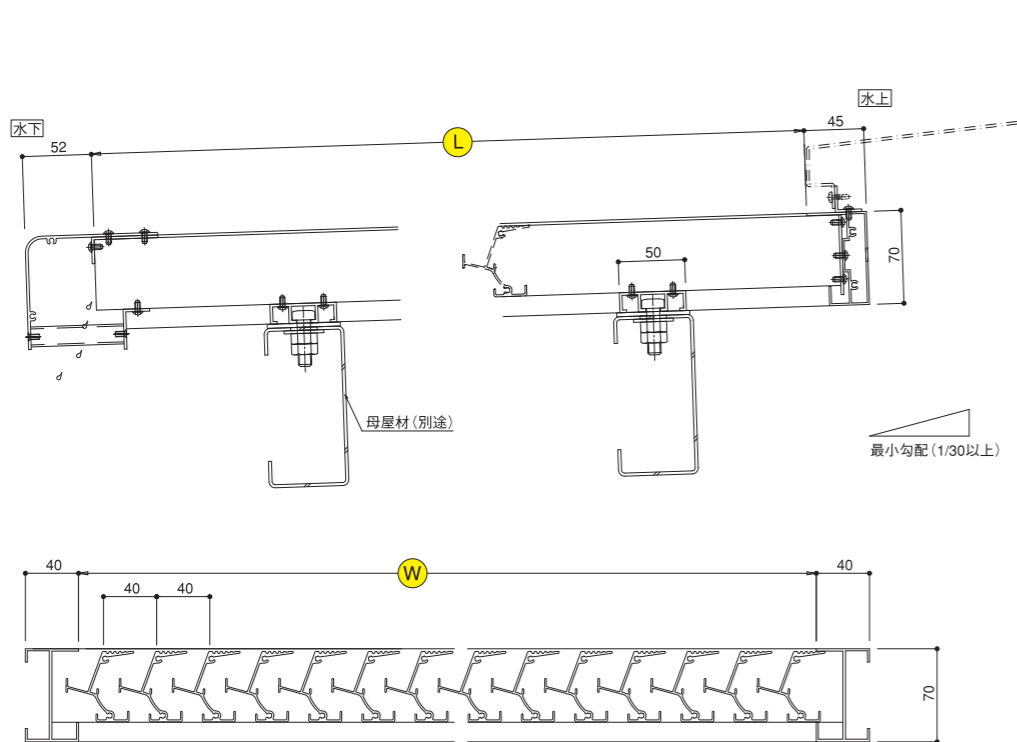
品 番	SP-70/38	
風 速	抵抗係数 $\delta$	流量係数 $\alpha$
面風速(排気)	48	0.14

### ●防水効率

外気風速 m/sec	散水量 cc/min	ルーバー内浸水量 (一分間当たり) cc/min	防水効率 %
0	3000	0.00	100.00
5		0.00	100.00
10		0.00	100.00
15		0.10	99.99

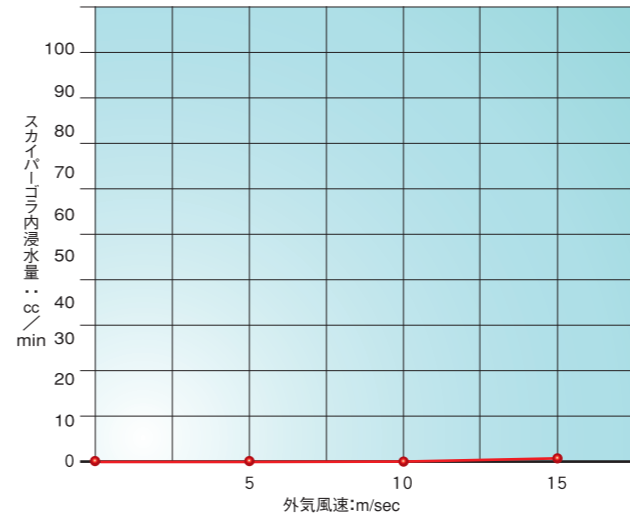
(勾配1/30)

### スカイパーゴラ SP-70/38標準図



## スカイパーゴラ SP-100/40HP 枠見込:100mm 有効開口率:40%

### ●防水性能グラフ 散水量3000cc/min



### ●通気性能

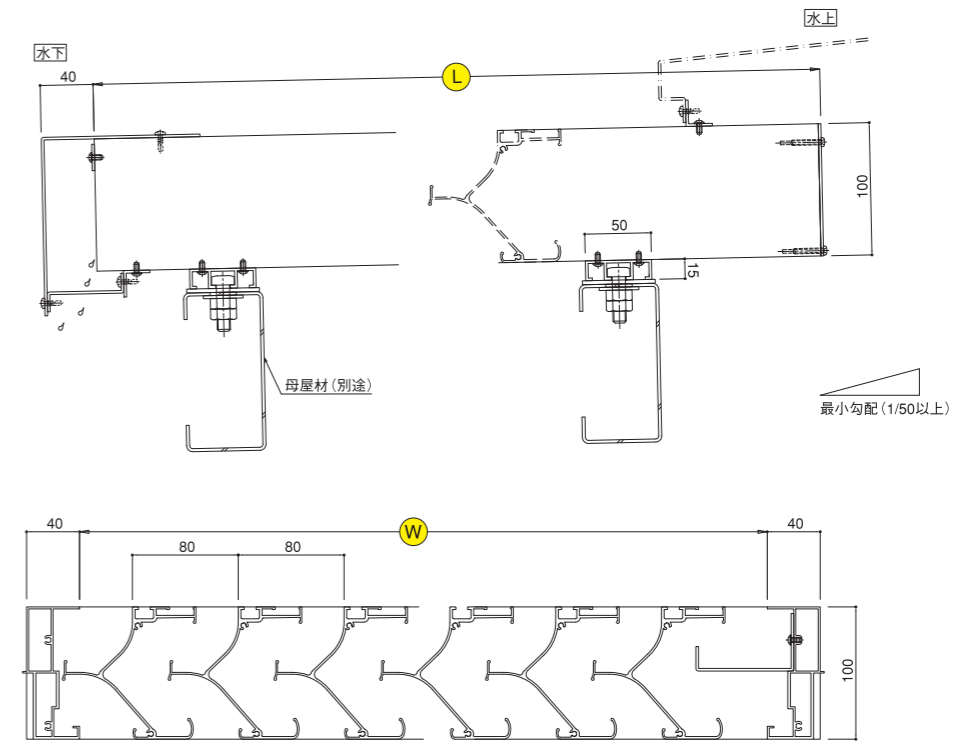
品 番	SP-100/40HP	
風 速	抵抗係数 $\delta$	流量係数 $\alpha$
面風速(排気)	56	0.13

### ●防水効率

外気風速 m/sec	散水量 cc/min	ルーバー内浸水量 (一分間当たり) cc/min	防水効率 %
0	3000	0.00	100.00
5		0.00	100.00
10		0.00	100.00
15		0.05	99.99

(勾配1/50)

### スカイパーゴラ SP-100/40HP標準図



※製品改良のため予告なく仕様の変更を行うことがあります。※給気の場合は、このデータの限りではありません。

※製品改良のため予告なく仕様の変更を行うことがあります。※給気の場合は、このデータの限りではありません。